



Power of technology



Power of technology

AGM

ABSORBENT GLASS MAT





JENOX GOLD	5
JENOX HOBBY	6
JENOX EFB	7
JENOX CLASSIC BLUE POWER	8
JENOX AGM	9
JENOX CLASSIC 6V	10
JENOX CLASSIC SPECIAL	11
JENOX CLASSIC JAPANESE	12
JENOX CLASSIC TRUCK	13
JENOX AGM TRUCK	14
JENOX SUPER HEAVY DUTY (SHD)	14

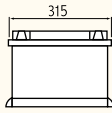
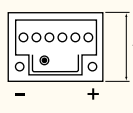
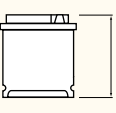
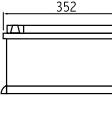
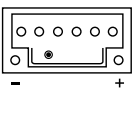
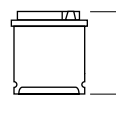
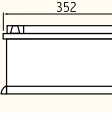
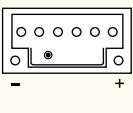
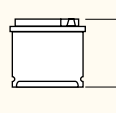
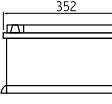
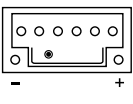
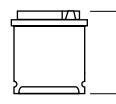
Power of technology





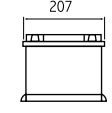
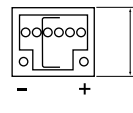
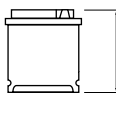
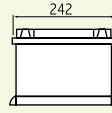
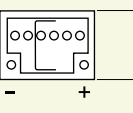
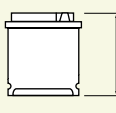
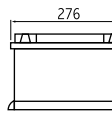
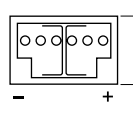
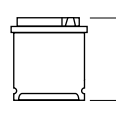
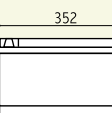
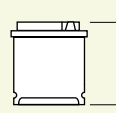
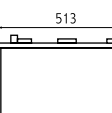
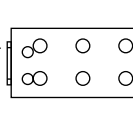
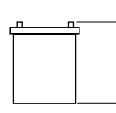
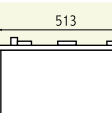
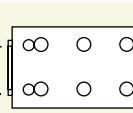
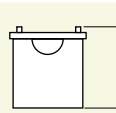
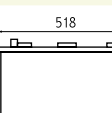
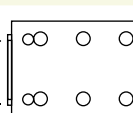
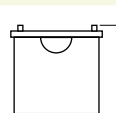
JENOX GOLD

Kod akumulatora Battery code	Pojemność [Ah] Capacity [Ah]	Prąd rozruchowy EN [A] Starting current EN [A]	Biegunki Polarity	Mocowanie Base hold down	Wymiary [mm] / Dimensions [mm]		
					Długość Length	Szerokość Width	Wysokość Height
R046620ZA	46	450	0/1	B3	207 	175 	175
R046621ZA	46	450	1/1	B3	207 	175 	175
R052620ZA	52	520	0/1	B3	207 	175 	175
R053612ZA	53	530	0/1	B3	207 	175 	190
R056622ZA	56	570	0/1	B3	242 	175 	175
R056623ZA	56	570	1/1	B3	242 	175 	175
R063622ZA	63	610	0/1	B3	242 	175 	175
R063623ZA	63	610	1/1	B3	242 	175 	175
R065614ZA	65	630	0/1	B3	242 	175 	190
R075624ZA	75	720	0/1	B3	276 	175 	175
R077624ZA	77	760	0/1	B3	276 	175 	175
R080616ZA	80	770	0/1	B3	276 	175 	190
R090660ZA	90	800	0/1	B3	315 	175 	175

Kod akumulatora Battery code	Pojemność [Ah] Capacity [Ah]	Prąd rozruchowy EN [A] Starting current EN [A]	Bieguny Polarity	Mocowanie Base hold down	Wymiary [mm] / Dimensions [mm]		
					Długość Lenght	Szerokość Width	Wysokość Height
R092658ZA	92	810	0/1	B3			
R095636ZA	95	830	0/1	B3			
R100626ZA	100	850	0/1	B3			
R105636ZA	105	900	0/1	B3			



JENOX HOBBY

Kod akumulatora Battery code	Pojemność [Ah] / Capacity [Ah]			Bieguny Polarity	Mocowanie Base hold down	Wymiary [mm] / Dimensions [mm]		
	5h	20h	100h			Długość Lenght	Szerokość Width	Wysokość Height
R050612T	40	50	60	0/1	B3			
R060614T	50	60	70	0/1	B3			
R080616T	60	80	90	0/1	B3			
R100636T	80	100	110	0/1	B3			
R145482T	110	145	160	3/1	B0			
R180484T	140	180	200	3/1	B0			
R230486T	180	230	260	3/1	B0			



JENOX EFB (ENHANCED FLOODED BATTERY)

Kod akumulatora Battery code	Pojemność [Ah] Capacity [Ah]	Prąd rozruchowy EN [A] Starting current EN [A]	Bieguny Polarity	Mocowanie Base hold down	Wymiary [mm] / Dimensions [mm]		
					Długość Length	Szerokość Width	Wysokość Height
R060622S	60	560	0/1	B3			
R062614S	62	600	0/1	B3			
R070624S	70	680	0/1	B3			
R072616S	72	720	0/1	B3			
R078660S	78	760	0/1	B3			
R080658S	80	800	0/1	B3			
R095626S	95	840	0/1	B3			
R100636S	100	880	0/1	B3			
R145482S	145	800	3/1	B0			
R190484S	190	1000	3/1	B0			
R230486S	230	1200	3/1	B0			



JENOX CLASSIC BLUE POWER

Samochody osobowe 12V / cars 12V

Kod akumulatora Battery code	Pojemność [Ah] Capacity [Ah]	Prąd rozruchowy EN [A] Starting current EN [A]	Bieguny Polarity	Mocowanie Base hold down	Wymiary [mm] / Dimensions [mm]		
					Długość Length	Szerokość Width	Wysokość Height
R042560AB	42	330	0/1	B3	175 	 175	 190
R045612AB	45	360	0/1	B3	207 	 175	 190
R045613AB	45	360	1/1	B3	207 	 175	 190
R045620AB	45	360	0/1	B3	207 	 175	 175
R050612AB	50	450	0/1	B3	207 	 175	 190
R055614AB	55	460	0/1	B3	242 	 175	 190
R055615AB	55	460	1/1	B3	242 	 175	 190
R062614AB	62	510	0/1	B3	242 	 175	 190
R062615AB	62	510	1/1	B3	242 	 175	 190
R062622AB	62	510	0/1	B3	242 	 175	 175
R074616AB	74	680	0/1	B3	276 	 175	 190

Kod akumulatora Battery code	Pojemność [Ah] Capacity [Ah]	Prąd rozruchowy EN [A] Starting current EN [A]	Bieguny Polarity	Mocowanie Base hold down	Wymiary [mm] / Dimensions [mm]		
					Długość Lenght	Szerokość Width	Wysokość Height
R074624AB	74	680	0/1	B3			
R080660KN	80	700	0/1	B3			
R088636KN	88	720	0/1	B3			
R092636AB	92	740	0/1	B3			
R100636KN	100	780	0/1	B3			
R110686K	110	920	0/1	B3			



JENOX AGM

Kod akumulatora Battery code	Pojemność [Ah] Capacity [Ah]	Prąd rozruchowy EN [A] Starting current EN [A]	Bieguny Polarity	Mocowanie Base hold down	Wymiary [mm] / Dimensions [mm]		
					Długość Lenght	Szerokość Width	Wysokość Height
R060614MJ	60	630	0/1	B3			
R070616MJ	70	750	0/1	B3			
R080658MJ	80	800	0/1	B3			
R095636MJ	95	850	0/1	B3			



JENOX CLASSIC 6V

Kod akumulatora Battery code	Pojemność [Ah] Capacity [Ah]	Prąd rozruchowy EN [A] Starting current EN [A]	Bieguny Polarity	Mocowanie Base hold down	Wymiary [mm] / Dimensions [mm]		
					Długość Length	Szerokość Width	Wysokość Height
R080010U	80	600	0/1	B0			
R112084U	112	720	0/1	B1			
R140084U	140	900	0/1	B1			
R165038U	165	900	0/1	B0			
R165820K	165	850	0/1	B1			
R190820K	190	1000	0/1	B1			
R200056U	200	1150	0/(2x)1	B0			
R200058U	200	1150	0/5	B0			
R215820K	215	1150	0/1	B1			
R215056K	215	1100	0/1	B0			
R26008CU	260	1300	0/1	B0			



JENOX CLASSIC SPECIAL

Kod akumulatora Battery code	Pojemność [Ah] Capacity [Ah]	Prąd rozruchowy EN [A] Starting current EN [A]	Bieguny Polarity	Mocowanie Base hold down	Wymiary [mm] / Dimensions [mm]		
					Długość Length	Szerokość Width	Wysokość Height
R125346VN	125	750	0/1	B0			
R135384U	135	1000	3/1	B3			
R135385U	135	1000	4/1	B3			
R140132K	140	900	0/1	B3			
R145384K	145	900	3/1	B3			
R145394U	145	1000	6/1	B0			
R16567CU	165	850	6/1	B0			
R61023CU	110	760	3/1	B3			
R63539CU	135	1000	3/1	B3			
R635XXCU	135	1000	3/1	B0			
R67099CU	170	950	3/1	B3			
R170554K	170	950	3/1	B3			



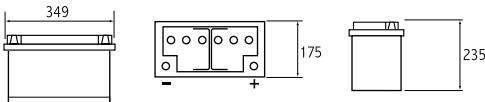
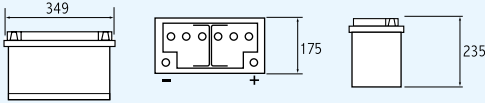
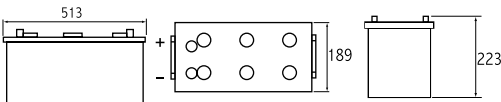
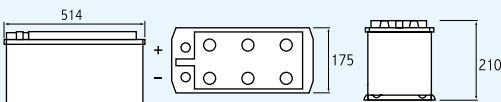
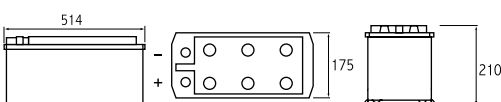
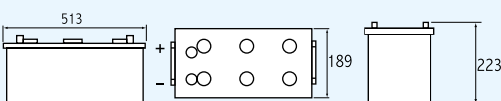
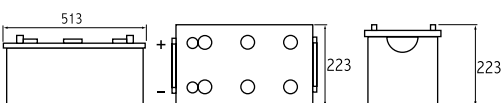
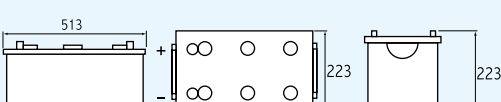
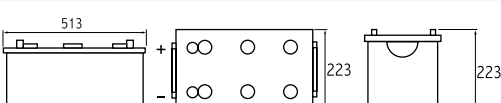
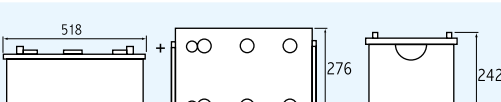
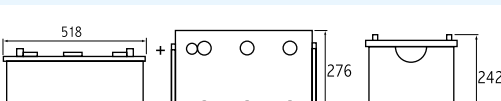
JENOX CLASSIC JAPANESE

Kod akumulatora Battery code	Pojemność [Ah] Capacity [Ah]	Prąd rozruchowy EN [A] Starting current EN [A]	Bieguny Polarity	Mocowanie Base hold down	Wymiary [mm] / Dimensions [mm]		
					Długość Length	Szerokość Width	Wysokość Height
R040512U	40	300	0/3	B19			
R040513U	40	300	1/3	B19			
R045442K	45	360	0/1	B1			
R045443K	45	360	1/1	B1			
R045514U	45	360	0/3	B0			
R045515U	45	360	1/3	B0			
R060302K	60	460	0/1	B0			
R060303K	60	460	1/1	B0			
R070490KN	70	550	0/1	B9			
R070491KN	70	550	1/1	B9			
R100454KN	100	750	0/1	B1			
R100455KN	100	750	1/1	B1			



JENOX CLASSIC TRUCK

Samochody ciężarowe 12V / trucks 12V

Kod akumulatora Battery code	Pojemność [Ah] Capacity [Ah]	Prąd rozruchowy EN [A] Starting current EN [A]	Bieguny Polarity	Mocowanie Base hold down	Wymiary [mm] / Dimensions [mm]		
					Długość Lenght	Szerokość Width	Wysokość Height
R110246KN	110	850	0/1	B1			
R120246KN	120	950	0/1	B1			
R125482K	125	800	3/1	B0			
R125384K	125	800	3/1	B3			
R125385K	125	800	4/1	B3			
R145482K	145	900	3/1	B0			
R170484K	170	950	3/1	B0			
R180484V	180	1050	3/1	B0			
R200484V	200	1150	3/1	B0			
R210486K	210	1250	3/1	B0			
R225486K	225	1300	3/1	B0			



JENOX AGM TRUCK (ABSORBENT GLASS MAT)

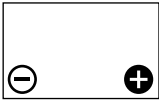
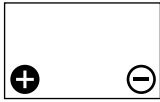
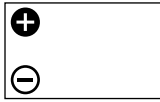
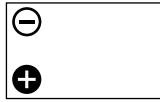
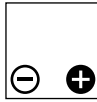
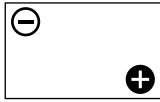
Kod akumulatora Battery code	Pojemność [Ah] Capacity [Ah]	Prąd rozruchowy EN [A] Starting current EN [A]	Bieguny Polarity	Mocowanie Base hold down	Wymiary [mm] / Dimensions [mm]		
					Długość Lenght	Szerokość Width	Wysokość Height
R220486M	220	1150	3/1	B0			



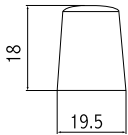
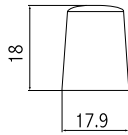

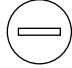
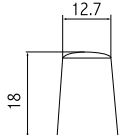
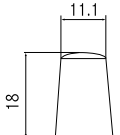

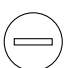
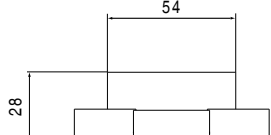


JENOX SHD (SUPER HEAVY DUTY) Samochody ciężarowe 12V / trucks 12V

Kod akumulatora Battery code	Pojemność [Ah] Capacity [Ah]	Prąd rozruchowy EN [A] Starting current EN [A]	Bieguny Polarity	Mocowanie Base hold down	Wymiary [mm] / Dimensions [mm]		
					Długość Lenght	Szerokość Width	Wysokość Height
R145482G	145	800	3/1	B0			
R180484G	180	950	3/1	B0			
R200484G	200	1000	3/1	B0			
R225486G	225	1150	3/1	B0			

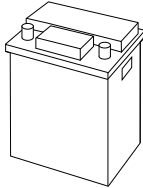
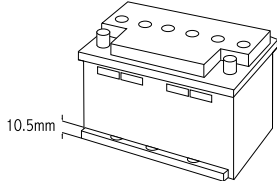
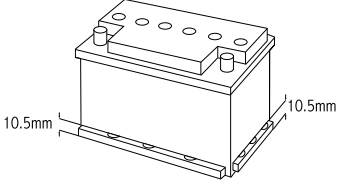
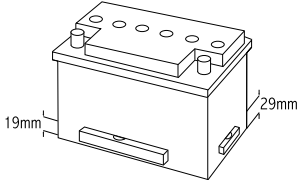
Rozmieszczenie biegunów / Poles position

12V					6V
0	1	3	4	6	0
					

Typ biegunów / Type of poles

1	3	5
   	   	  

Rodzaj mocowania / Base hold down types

B0		B1	
B3		B9	

Pamiętaj!

Recykling umożliwia odzyskanie nawet do 90 % ołowiu ze zużytego akumulatora.
Oddając zużyty akumulator do utylizacji chronisz środowisko.

Każdy użytkownik pojazdu, który wymienia akumulator na nowy, zobowiązany jest do właściwego postępowania z tym zużytym. Tym bardziej, że ze względu na swoje właściwości akumulatory ołowiowe zostały zakwalifikowane, jako odpady szkodliwe i niebezpieczne, czyli takie, które mogą negatywnie wpływać na środowisko oraz zdrowie ludzi. Akumulator kwasowo-ołowiowy składa się średnio w 55% udziału wagowego z ołowiu (w różnych postaciach i związkach), elektrolitu (roztwór kwasu siarkowego) i tworzywa sztucznego (polipropylen i polietylen), zawierając tym samym związki o właściwościach toksycznych i żrących. W codziennej eksploatacji samochodowa bateria nie jest szkodliwa dla otoczenia, gdyż zaprojektowana została tak by spełniać wyśrubowane normy bezpieczeństwa.

Problem powstaje, gdy wyłączony z eksploatacji akumulator staje się odpadem. Wtedy znajdujące się w nim szkodliwe substancje mogą w niekontrolowany sposób dostać się do środowiska naturalnego i je zanieczyścić. Dlatego tak ważne jest właściwe postępowanie ze zużytym akumulatorem, a zwłaszcza przekazanie go sprzedawcy detalicznemu przy zakupie nowej samochodowej baterii.



Remember!

Recycling makes it possible to recover up to 90% of the raw materials from a used battery.
By disposing of your old battery, you are protecting the environment.

Every vehicle user who replaces a battery with a new one is obliged to dispose of the old one properly. This is all the more true because, due to their properties, lead batteries are classified as hazardous waste, i.e. waste that can have a negative impact on the environment and human health. A lead-acid battery consists of 55% lead (in various forms and compounds), electrolyte (sulphuric acid solution) and plastic (polypropylene and polyethylene), thus containing compounds with toxic and corrosive properties. In everyday use, the car battery is not harmful to the environment as it has been designed to meet stringent safety standards. The problem arises when a disused battery becomes waste.

Harmful substances can then be released uncontrollably into the environment and contaminate it. This is why the correct handling of waste batteries is so important, especially handing them over to a retailer when purchasing a new vehicle battery.

Power of technology

AGM TRUCK





JENOX Akumulatory Sp. z o.o.
ul. Notecka 33, 64-800 Chodzież
tel. +48 67 282 12 87
jenox@jenox.com.pl

www.jenox.com.pl

